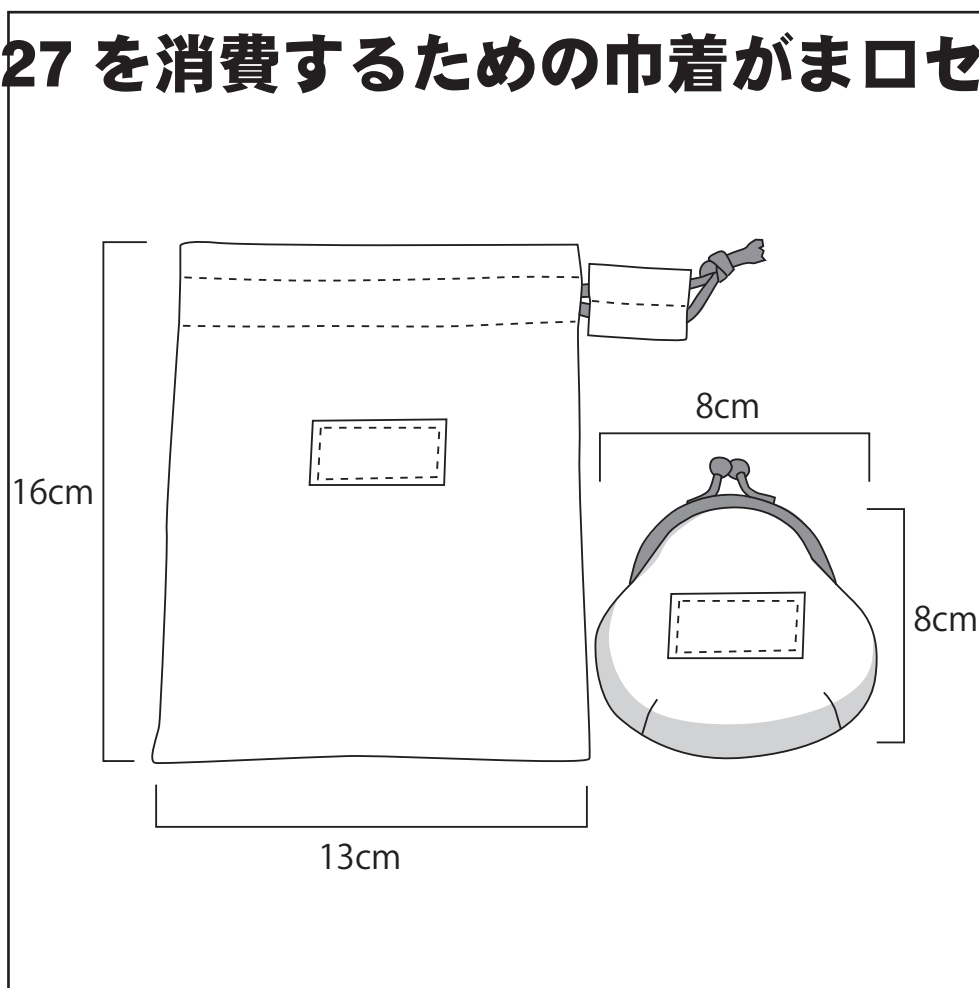


## No.105

# 27\*27 を消費するための巾着がま口セット



作り方解説 URL：<http://cyocorune.cocolog-nifty.com/unegoro/2014/03/2727-ea9b.html>

必要な特殊素材：紐 45cm（巾着用） ダイソー 60mm口金

### ○簡易作成手順○

1. 巾着のストッパーを作る
2. 巾着の外布と内布を入れ口側で縫い合わせ、縫い代を割る
3. 縦半分に折り、“わ” になっていない辺を縫う（返し口&紐通し口縫い残す）
4. 表に返し、紐を通してストッパーをつけて巾着完成
5. がま口の4枚の布のマチ部分を縫う
6. 内布と外布を入れ口側で縫い合わせ、開く 2セット作る
7. 内布は内布同士、外布は外布同士重ねて縫う
8. 表に返し、入れ口に紙紐を縫いつける
9. 口金をはめこむ